

12 Gestreckte Länge

12.1 Einführung

Die neutrale Faser behält beim Biegen ihre Länge bei. Bei der Bestimmung der gestreckten Länge gebogener Werkstücke legt man der Berechnung die neutrale Faser zu Grunde.

Neutrale Faser = mittlerer Durchmesser

Beispiel 1

Berechnen Sie die gestreckte Länge des geschweissten Ringes!

Geg: $d_i = 500$ [mm]; $d_a = 640$ [mm]

Ges: gestreckte Länge = ?

Lösung:

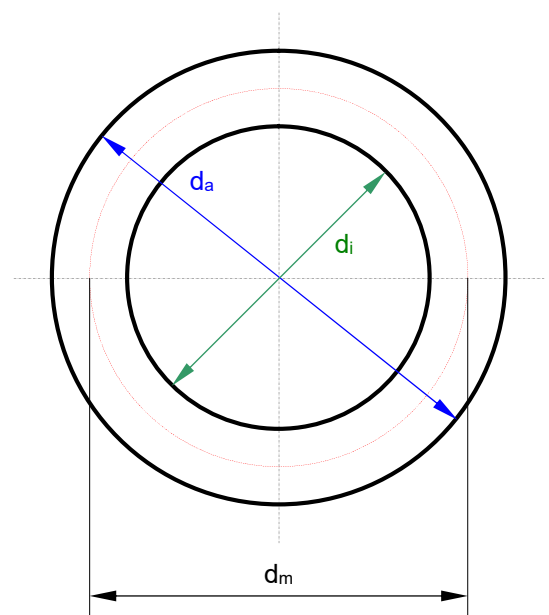
$$U_m = d_m \cdot \pi$$

$$d_m = \frac{d_i + d_a}{2} = \frac{500 + 640}{2} = 570 \text{ [mm]}$$

Somit :

$$U_m = 570 \cdot \pi = \underline{\underline{1790,71 \text{ [mm]}}}$$

Die gestreckte Länge beträgt 1790,71 [mm]



Beispiel 2

Berechnen Sie die gestreckte Länge des gezeichneten Werkstückes!

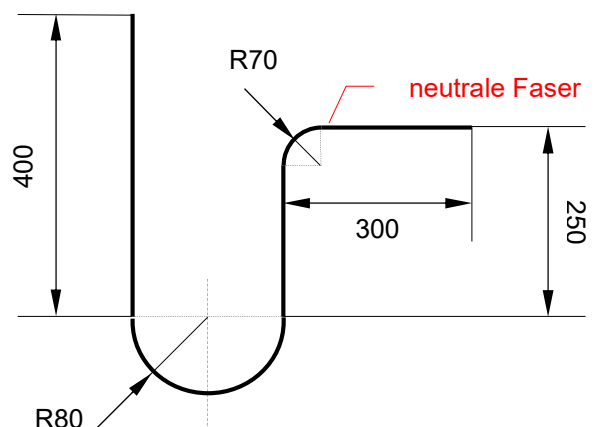
Geg: Masse nach Skizze

Ges: gestreckte Länge = ?

Lösung:

$$\begin{aligned} l_{\text{gestreckt}} &= 400 + (250 - 70) + (300 - 70) + \frac{2 \cdot 80 \cdot \pi}{2} + \frac{2 \cdot 70 \cdot \pi}{4} \\ &= 400 + 180 + 230 + 80 \cdot \pi + \frac{70 \cdot \pi}{2} = \underline{\underline{1171,28 \text{ [mm]}}} \end{aligned}$$

Die gestreckte Länge beträgt 1171,28 [mm]



12.2 Zehnerpotenzen (Zur Erinnerung!)

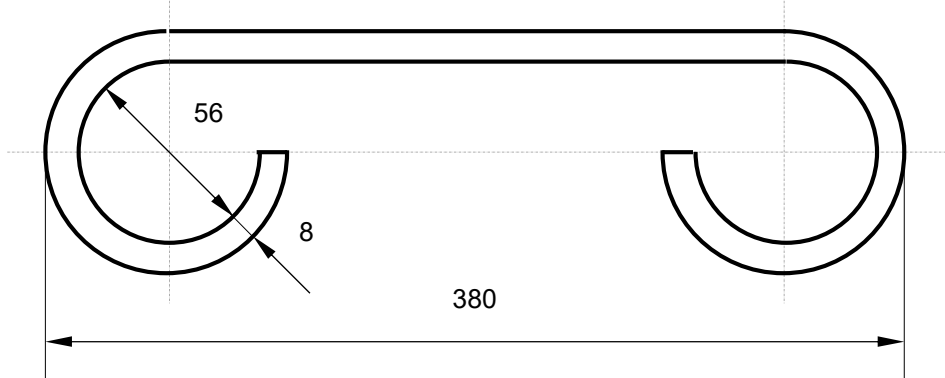
Vorsatzzeichen	Vorsätze	Beispiele
da	Deka- = 10^1	1 dag = 1 Dekagramm = $1 \cdot 10^1$ g
h	Hekto- = 10^2	9 hl = 9 Hektoliter = $9 \cdot 10^2$ l
k	Kilo- = 10^3	2 kV = 2 Kilovolt = $2 \cdot 10^3$ V
M	Mega- = 10^6	7 MHz = 7 Megahertz = $7 \cdot 10^6$ Hz
G	Giga- = 10^9	5 GHz = 5 Gigahertz = $5 \cdot 10^9$ Hz
T	Tera- = 10^{12}	1 T Ω = 1 Teraohm = $1 \cdot 10^{12}$ Ω
d	Dezi- = 10^{-1}	1 dm = 1 Dezimeter = $1 \cdot 10^{-1}$ m
c	Zenti- = 10^{-2}	9 cm = 9 Zentimeter = $9 \cdot 10^{-2}$ m
m	Milli- = 10^{-3}	2 mW = 2 Milliwatt = $2 \cdot 10^{-3}$ W
μ	Mikro- = 10^{-6}	7 μ V = 7 Mikrovolt = $7 \cdot 10^{-6}$ V
n	Nano- = 10^{-9}	5 nm = 5 Nanometer = $5 \cdot 10^{-9}$ m
p	Piko- = 10^{-12}	1 pF = 1 Pikofarad = $1 \cdot 10^{-12}$ F
f	Femto- = 10^{-15}	9 fm = 9 Femtometer = $9 \cdot 10^{-15}$ m
a	Atto- = 10^{-18}	2 ag = 2 Attogramm = $2 \cdot 10^{-18}$ g

Zoll

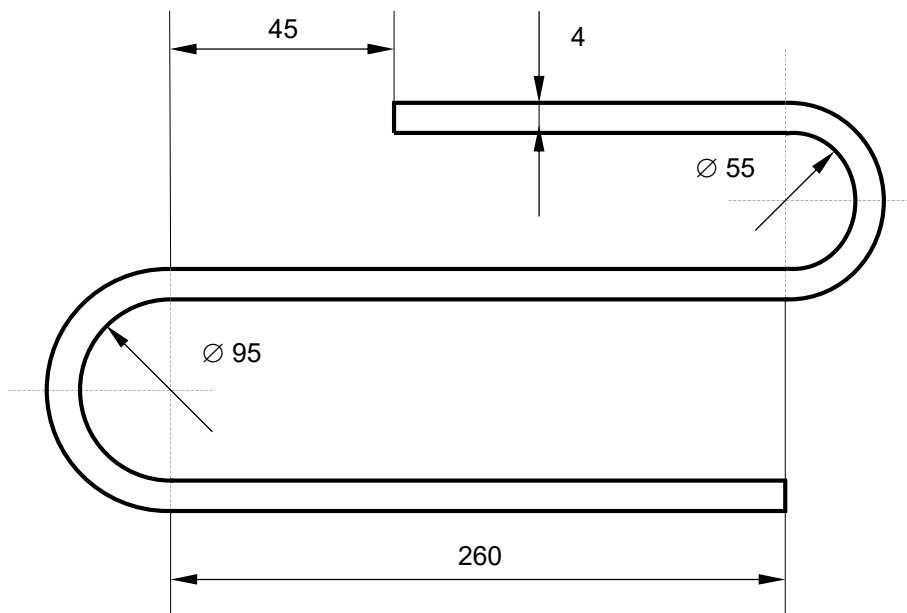
$1'' = 25,4$ [mm]

12.3 Übungen

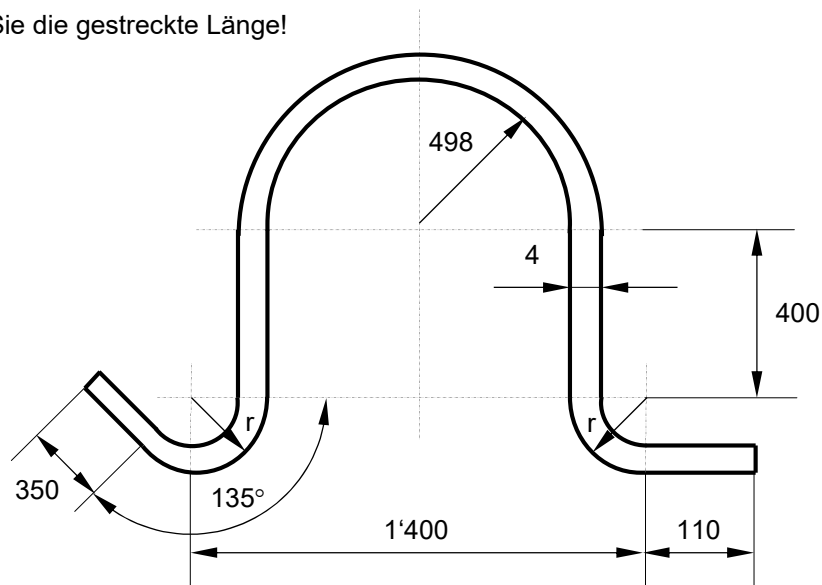
1. Berechnen Sie die gestreckte Länge!



2. Berechnen Sie die gestreckte Länge!



3. Berechnen Sie die gestreckte Länge!



Längenmasse (Repetition)

1. $2,25\text{cm} + 75\mu\text{m} + 2,4\text{mm} + 0,32\text{cm} - 210\mu\text{m} =$? [mm]

2. $35\text{dm} + 438\text{mm} + 22\text{cm} + 2,3\text{m} - 0,05\text{dm} =$? [cm]

3. $1,351\text{km} - 0,002\text{km} + 75\text{m} + 452\text{dm} - 89\text{m} =$? [m]

4. $8,38\text{mm} - 465\mu\text{m} + 780\mu\text{m} - 0,058\text{mm} =$? [mm]

5. $1\frac{1}{2}'' + \frac{7}{8}'' + 3\frac{3}{4}'' =$? [mm]

6. $1\frac{7}{8}'' - 1\frac{5}{8}'' + 2'' =$? [mm]

7. $1\frac{1}{2}'' + 2\frac{3}{4}'' - 1\frac{1}{8}'' =$? [mm]

8. $1\frac{7}{8}'' + \frac{3}{16}'' + 1\frac{5}{8}'' =$? [mm]

9. $98,424\text{mm} =$? [']

10. $47,63\text{mm} =$? [']

11. $95\text{mm} + 630\mu\text{m} + 51\text{cm} - 85\mu\text{m} =$? [mm]

12. $5,2\text{dm} + 0,03\text{cm} - 1,2\text{mm} - 2,02\text{cm} =$? [mm]

13. $0,055\text{mm} + 0,055\text{cm} + 0,002\text{m} - 255\mu\text{m} =$? [μm]

14. $7,2\text{km} + 225\text{m} + 0,02\text{km} + 22,5\text{m} =$? [m]