

13 Lehrsatz des Pythagoras

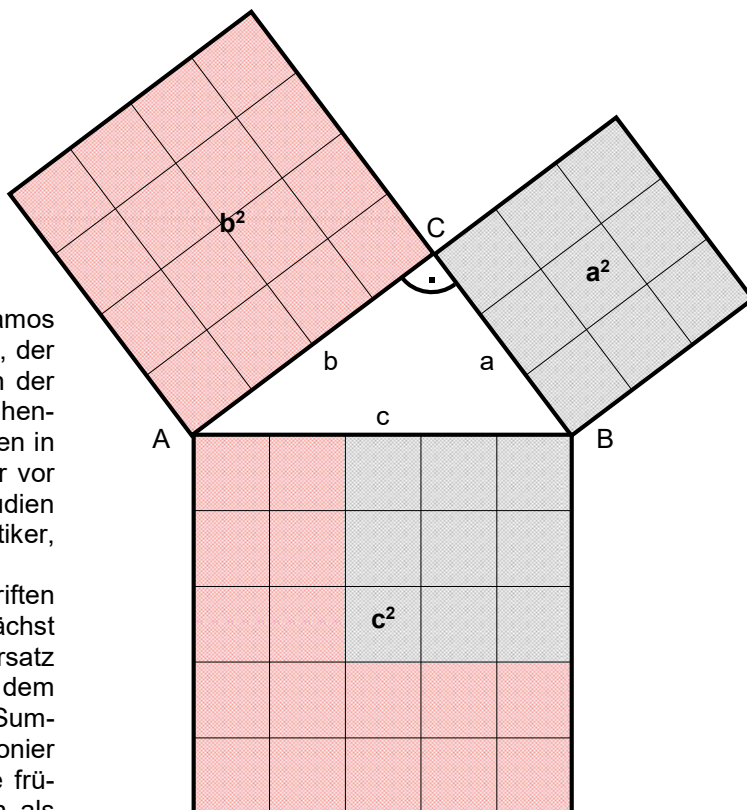
13.1 Einführung

Im rechtwinkligen Dreieck ist das Quadrat über der Hypotenuse (Grundseite) gleich der Summe der Quadrate über den beiden Katheten (Schenkel).

Formel (Satz des Pythagoras):

$$c^2 = a^2 + b^2$$

Pythagoras (um 580 v. Chr. auf der Insel Samos geboren lebte bis 496 v. Chr.) war ein Grieche, der in einer aufblühenden griechischen Kolonie an der Südspitze Italiens (Kalabrien) eine Philosophenschule gründete, die das mathematische Denken in den Mittelpunkt stellte. Man nimmt an, dass er vor Gründung dieser Schule mathematische Studien mit einem anderen griechischen Mathematiker, *Thales von Milet*, betrieben hat. Aus der Schule des Pythagoras sind viele Schriften und Entdeckungen hervorgegangen, die zunächst anonym bleiben mussten. Der bekannte Lehrsatz der *Pythagoreer* ist natürlich der Satz, nach dem das Quadrat über der Hypotenuse gleich der Summe der beiden Kathetenquadrate ist. Die Babylonier hatten diesen Satz zwar schon tausend Jahre früher entdeckt, aber die Pythagoreer sollen ihn als erste bewiesen haben.



Beispiel

Berechnen Sie die Höhe und den Flächeninhalt eines gleichseitigen Dreiecks!

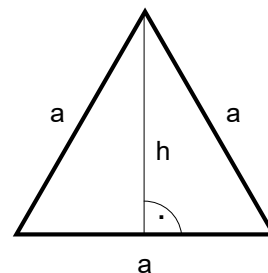
Geg: Skizze

Ges: h = ? und A = ?

Lösung:

$$h^2 = a^2 - \left(\frac{a}{2}\right)^2 = a^2 - \frac{a^2}{4} = \frac{3 \cdot a^2}{4} \rightarrow h = \sqrt{\frac{3 \cdot a^2}{4}} = \underline{\underline{\frac{a}{2} \cdot \sqrt{3}}}}$$

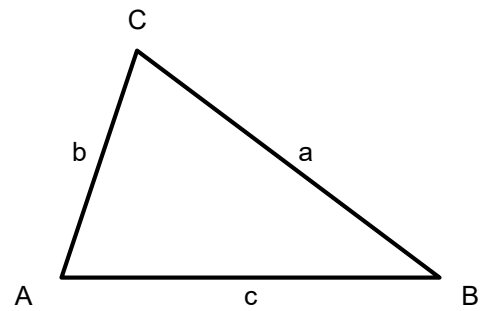
$$A = \frac{a \cdot h}{2} = \frac{a \cdot \frac{a}{2} \cdot \sqrt{3}}{2} = \underline{\underline{\frac{a^2 \cdot \sqrt{3}}{4}}}}$$



13.2 Übungen

1. Berechnen Sie die Fläche des nebenstehenden Dreiecks!

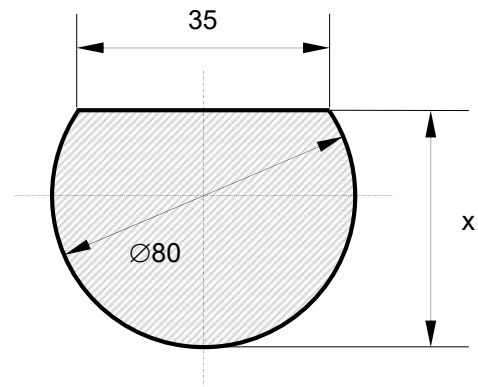
$$a = 6 \text{ cm}, b = 4 \text{ cm und } c = 5 \text{ cm}$$



2. Berechnen Sie den Flächeninhalt eines gleichseitigen Dreiecks.

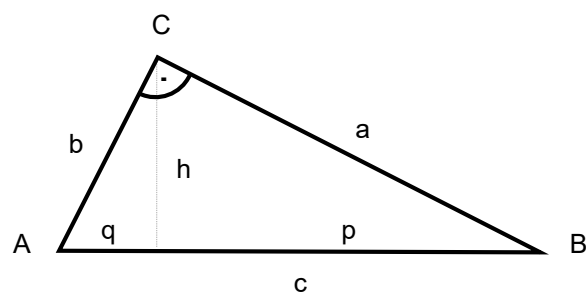
- a) allgemeine Lösung mit der Seite s
 b) für $s = 8 \text{ cm}$

3. Eine Welle soll abgeflacht werden. Berechnen Sie das Mass x .

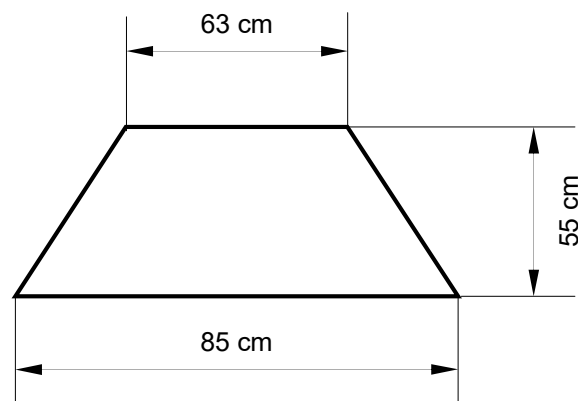


4. Die Fläche eines rechtwinkligen Dreiecks beträgt $1'320 \text{ cm}^2$ und die Seite a misst 50 cm . Berechnen Sie folgende Stücke:

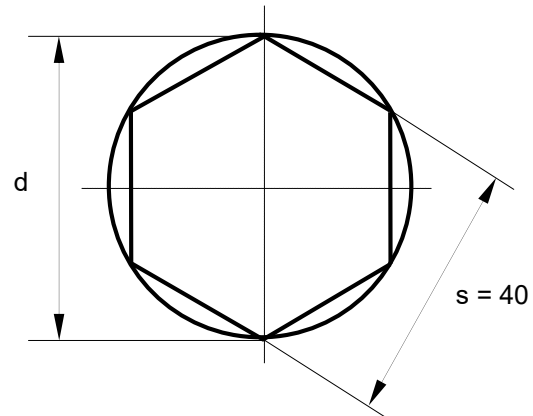
$$b, c, h, p, q$$



5. Berechnen Sie den Umfang des gleichschenkligen Trapezes in Meter.

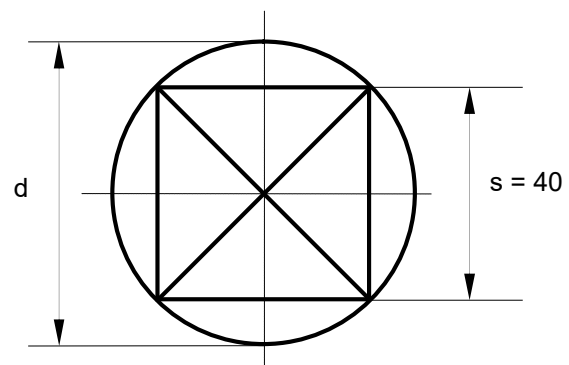


6. Berechnen Sie den Wellendurchmesser d !



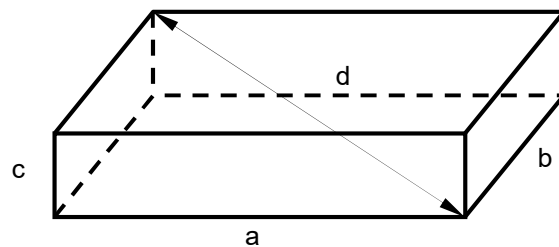
7. Berechnen Sie den Wellendurchmesser d !

- a) allgemein
b) für $s = 40$



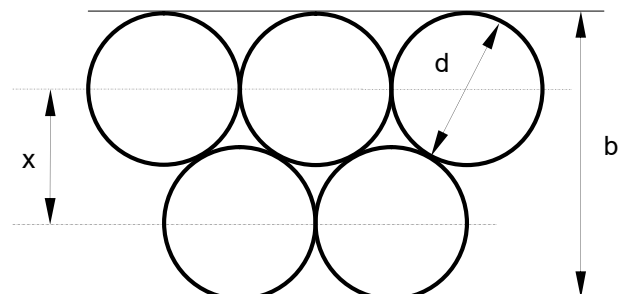
8. Wie lautet die Formel für die Körperdiagonale d ?

Wieviel ist d für $a = 5$ cm, $b = 4$ cm, $c = 3$ cm



9. Gesucht sind x und b , wenn sich die Kreise berühren.

- a) allgemein für d
b) für $d = 2$ cm



10. Berechnen Sie im gleichseitigen Dreieck:

- a) mit $h = 6$ cm, den Flächeninhalt
b) mit $A = 32$ cm², die Seite und die Höhe