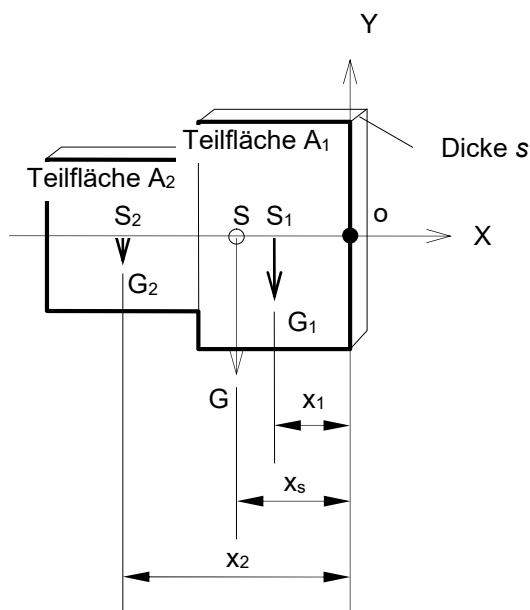


24 Bestimmung von Schwerpunkten

24.1 Einführung

Wir denken uns die folgende Scheibe aus zwei Teilstücken mit den Teilflächen A_1 und A_2 und der Dicke s zusammengesetzt.

Der Schwerpunkt liegt bestimmt auf der Symmetrielinie x , so dass wir nur noch den Schwerpunktsabstand x_s von der rechten Blechkante zu bestimmen brauchen.



Die Teilgewichtskräfte G_1 und G_2 berechnen wir aus dem Volumen der Teilstücke, der Dichte ihres Werkstoffes und der Fallbeschleunigung.

$$G_1 = m_1 g = V_1 \rho g$$

$$G_2 = m_2 g = V_2 \rho g$$

mit $V_1 = A_1 s$ und $V_2 = A_2 s$ gilt folglich:

$$G_1 = A_1 s \rho g$$

$$G_2 = A_2 s \rho g$$

Die Gewichtskraft G der ganzen Blechscheibe berechnen wir in gleicher Weise mit der Gesamtfläche $A = A_1 + A_2$.

$$G = A s \rho g$$

Nun stellen wir den Momentensatz auf. Danach setzen wir die oben gefundenen Beziehungen ein und entwickeln daraus eine Bestimmungsgleichung für den Schwerpunktsabstand x_s .

Momentensatz:

$$G x_s = G_1 x_1 + G_2 x_2$$

$$A s \rho g x_s = A_1 s \rho g x_1 + A_2 s \rho g x_2$$

Kürzen mit $s \rho g$:

$$A x_s = A_1 x_1 + A_2 x_2$$

Somit (Momentensatz für Flächen):

$$x_s = (A_1 x_1 + A_2 x_2) : A$$

Allgemein (Momentensatz für Flächen):

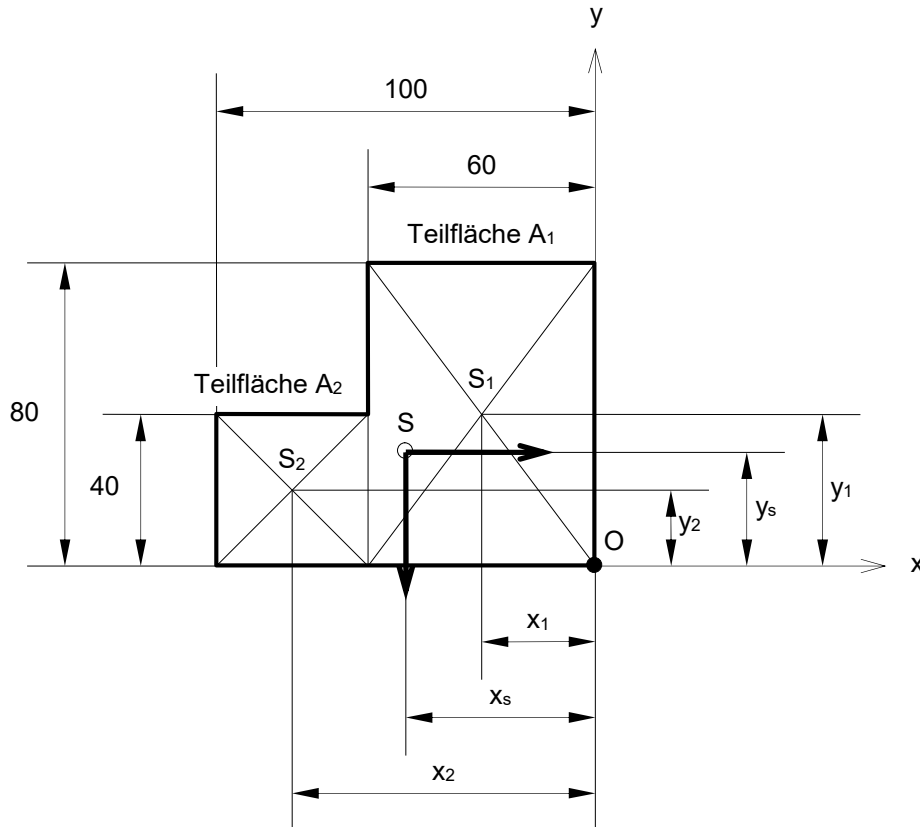
$$x_s = (A_1 x_1 + A_2 x_2 + \dots + A_n x_n) : A$$

Das Ergebnis zeigt, dass die Schwerpunktslage mit den Teilflächen und der Gesamtfläche ermittelt werden kann. Die Berechnung von y_s erfolgt analog (falls Schwerpunkt nicht auf Symmetrielinie liegt).

24.2 Schwerpunkt von Flächen

Beispiel:

Bestimmen Sie die Lage des Schwerpunktes S für die untenstehende Figur!



Bestimmung von x_s :

Momentensatz:

$$x_s = (A_1 x_1 + A_2 x_2) : A$$

Eingesetzt:

$$x_s = \frac{4800 \cdot 30 + 1600 \cdot 80}{4800 + 1600} = \underline{\underline{42,5}}$$

Bestimmung von y_s :

Momentensatz:

$$y_s = (A_1 y_1 + A_2 y_2) : A$$

Eingesetzt:

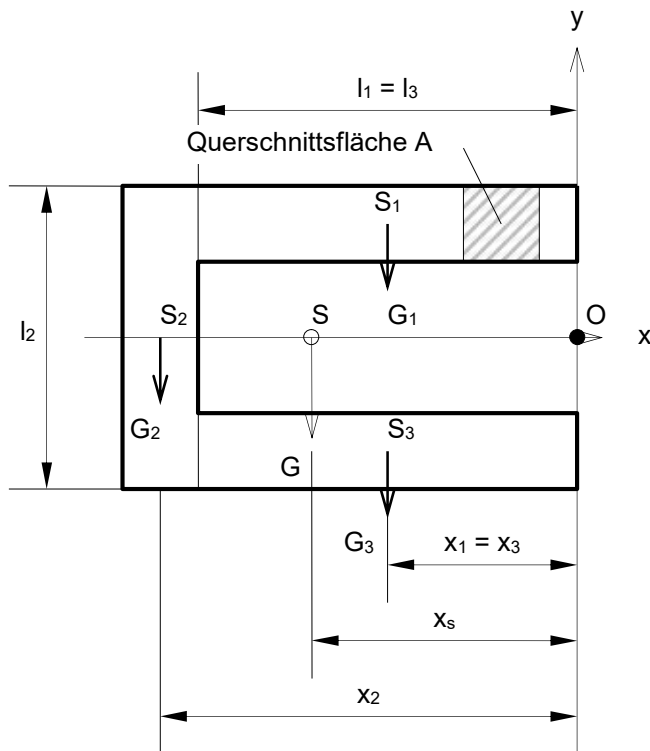
$$y_s = \frac{4800 \cdot 40 + 1600 \cdot 20}{4800 + 1600} = \underline{\underline{35,0}}$$

Somit:

Die senkrechte Schwerelinie hat einen Abstand $x_s = 42,5$ [mm] von der y-Achse und die waagrechte Schwerelinie hat einen Abstand $y_s = 35,0$ [mm] von der x-Achse.

24.3 Schwerpunkt von Linien

Wir untersuchen einen zweifach abgekanteten Stab mit dem auf der ganzen Länge gleichen Querschnitt A. Wir stellen uns den Stab in 3 gerade Teilstücke mit den Teillängen l_1, l_2, l_3 zerlegt vor. Der ganze Stab ist symmetrisch in bezug auf die eingezeichnete x-Achse.



Die Teilgewichtskräfte G_1, G_2 und G_3 berechnen wir aus dem Volumen der Teilstücke, der Dichte ihres Werkstoffes und der Fallbeschleunigung.

$$G_1 = m_1 g = V_1 \rho g = A l_1 \rho g$$

$$G_2 = m_2 g = V_2 \rho g = A l_2 \rho g$$

$$G_3 = m_3 g = V_3 \rho g = A l_3 \rho g$$

Die Gewichtskraft G des ganzen Stabes berechnen wir in gleicher Weise mit der Gesamtlänge $l = l_1 + l_2 + l_3$.

$$G = G_1 + G_2 + G_3 = (l_1 + l_2 + l_3) A \rho g$$

$$G = A l \rho g$$

Nun stellen wir den Momentensatz auf. Danach setzen wir die oben gefundenen Beziehungen ein und entwickeln daraus eine Bestimmungsgleichung für den Schwerpunktsabstand x_s .

Momentensatz:

$$G x_s = G_1 x_1 + G_2 x_2 + G_3 x_3$$

$$A l \rho g x_s = A l_1 \rho g x_1 + A l_2 \rho g x_2 + A l_3 \rho g x_3$$

Kürzen mit $A \rho g$:

$$l x_s = l_1 x_1 + l_2 x_2 + l_3 x_3$$

Somit (Momentensatz für Linien):

$$x_s = (l_1 x_1 + l_2 x_2 + l_3 x_3) : l$$

Allgemein (Momentensatz für Linien):	$x_s = (l_1 x_1 + l_2 x_2 + \dots + l_n x_n) : l$
--------------------------------------	---

Das Ergebnis zeigt, dass die Schwerpunktlage mit den Teillängen und der Gesamtlänge ermittelt werden kann. Die Berechnung von y_s erfolgt analog (falls Schwerpunkt nicht auf Symmetrielinie liegt).

24.4 Vorgehen zur rechnerischen Bestimmung des Flächenschwerpunkts:

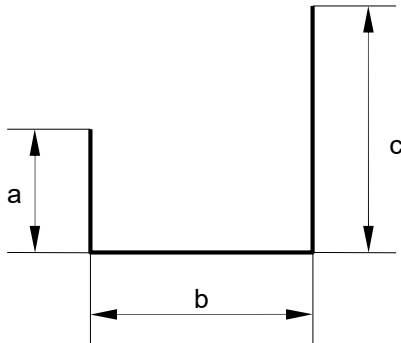
1. Schritt	Fläche in Teilflächen mit bekanntem Schwerpunkt zerlegen.
2. Schritt	Momentenbezugspunkt O festlegen.
3. Schritt	Gesamtschwerpunkt S mit angenommener Lage sowie Schwerpunktsabstände x_s und y_s einzeichnen.
4. Schritt	Teilflächen, Gesamtfläche und Teilschwerpunktsabstände berechnen.
5. Schritt	Momentensatz für zwei zueinander senkrechte Achsen aufstellen, Momentendreh-sinn beachten.
6. Schritt	Nach x_s und y_s auflösen und Schwerpunktsabstände ausrechnen.

24.5 Vorgehen zur rechnerischen Bestimmung des Linienschwerpunkts:

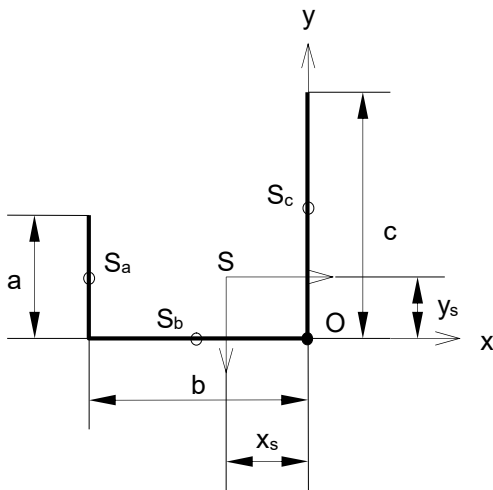
1. Schritt	Linienzug in Teillinien mit bekanntem Schwerpunkt zerlegen.
2. Schritt	Momentenbezugspunkt O festlegen.
3. Schritt	Gesamtschwerpunkt S mit angenommener Lage sowie Schwerpunktsabstände x_s und y_s einzeichnen.
4. Schritt	Teillängen, Gesamtlängen und Teilschwerpunktsabstände berechnen.
5. Schritt	Momentensatz für zwei zueinander senkrechte Achsen aufstellen, Momentendreh-sinn beachten.
6. Schritt	Nach x_s und y_s auflösen und Schwerpunktsabstände ausrechnen.

24.6 Beispiele zur Berechnung von Schwerpunkten

- 1) Berechnen Sie von untenstehender Figur die Lage des Schwerpunktes S!



Lösung:



Momentensatz für senkrechte Linien (allg. Ansatz):

$$x_s = \frac{l_1 \cdot x_1 + l_2 \cdot x_2 + l_3 \cdot x_3}{l}$$

Eingesetzt:

$$x_s = \frac{a \cdot b + b \cdot \frac{b}{2} + c \cdot 0}{a + b + c} = \frac{b \cdot \left(a + \frac{b}{2}\right)}{a + b + c} = \underline{\underline{\frac{b \cdot (2a + b)}{2 \cdot (a + b + c)}}}$$

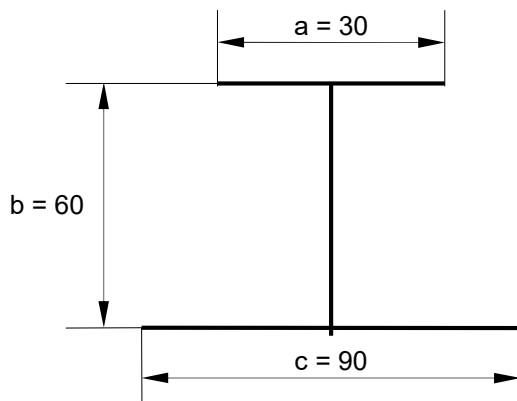
Momentensatz für waagrechte Linien (allg. Ansatz):

$$y_s = \frac{l_1 \cdot y_1 + l_2 \cdot y_2 + l_3 \cdot y_3}{l}$$

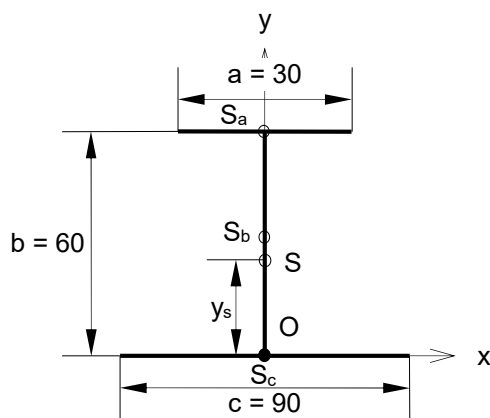
Eingesetzt:

$$x_s = \frac{a \cdot \frac{a}{2} + b \cdot 0 + c \cdot \frac{c}{2}}{a + b + c} = \frac{\frac{1}{2} \cdot (a^2 + c^2)}{a + b + c} = \underline{\underline{\frac{(a^2 + c^2)}{2 \cdot (a + b + c)}}}$$

2) Berechnen Sie von untenstehender Figur die Lage des Schwerpunktes S!



Lösung:



Momentensatz für Linien (waagrecht):

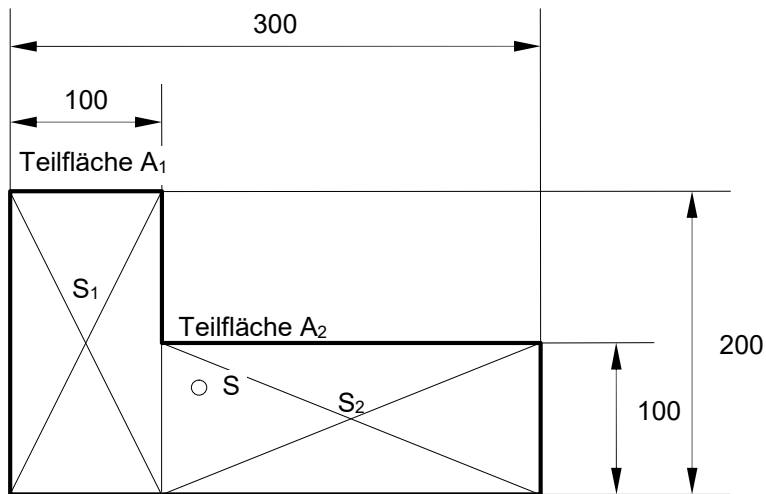
$$y_s = \frac{l_1 \cdot y_1 + l_2 \cdot y_2 + l_3 \cdot y_3}{l}$$

Eingesetzt:

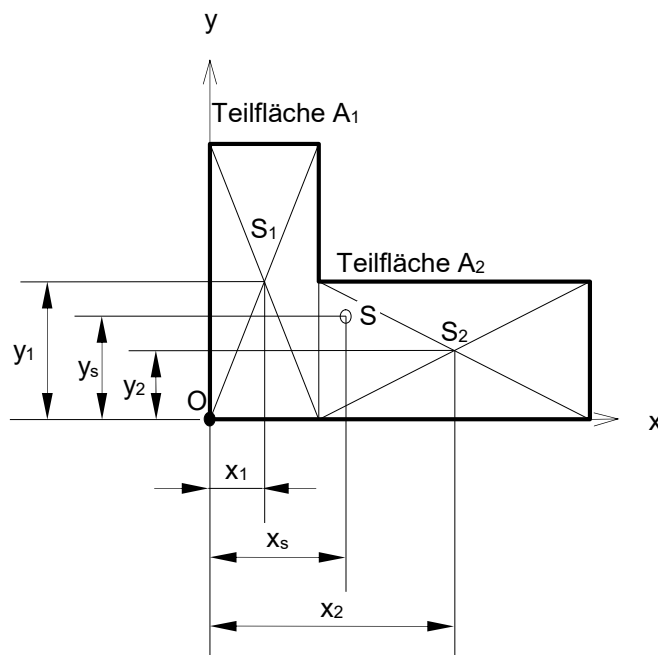
$$y_s = \frac{a \cdot b + b \cdot \frac{b}{2} + c \cdot 0}{a + b + c} = \frac{b \cdot \left(a + \frac{b}{2} \right)}{a + b + c} = \frac{b \cdot (2a + b)}{2 \cdot (a + b + c)}$$

$$y_s = \frac{60 \cdot (2 \cdot 30 + 60)}{2 \cdot (30 + 60 + 90)} = \underline{\underline{20}}$$

3) Berechnen Sie von untenstehender Figur die Lage des Schwerpunktes S!



Lösung:



Momentensatz für x_s :

$$x_s = (A_1 x_1 + A_2 x_2) : A$$

Eingesetzt:

$$x_s = \frac{100 \cdot 200 \cdot 50 + 100 \cdot 200 \cdot 200}{100 \cdot 200 + 100 \cdot 200} = \underline{\underline{125}}$$

Momentensatz für y_s :

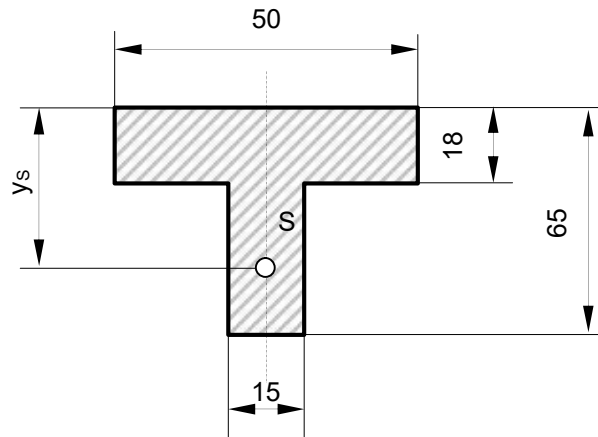
$$y_s = (A_1 y_1 + A_2 y_2) : A$$

Eingesetzt:

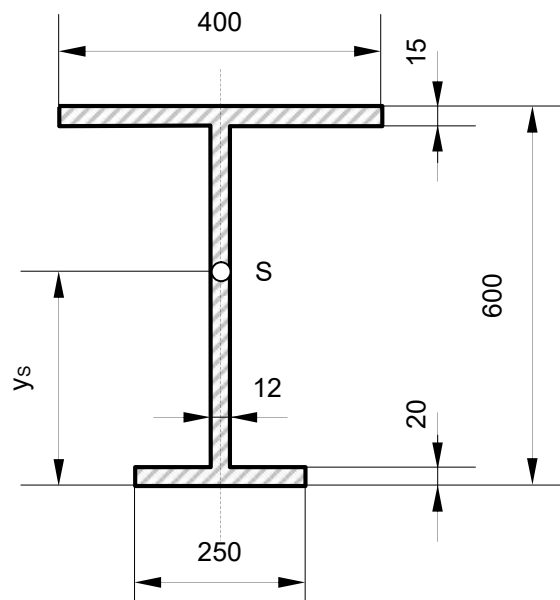
$$y_s = \frac{100 \cdot 200 \cdot 100 + 100 \cdot 200 \cdot 50}{100 \cdot 200 + 100 \cdot 200} = \underline{\underline{75}}$$

24.7 Übungen

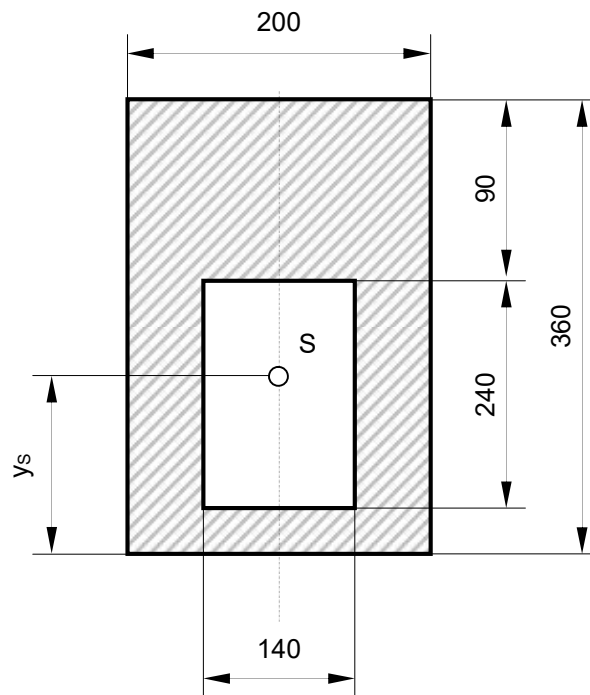
1. Ermitteln Sie den Schwerpunktsabstand y_s von der oberen Kante des T-Profiles!



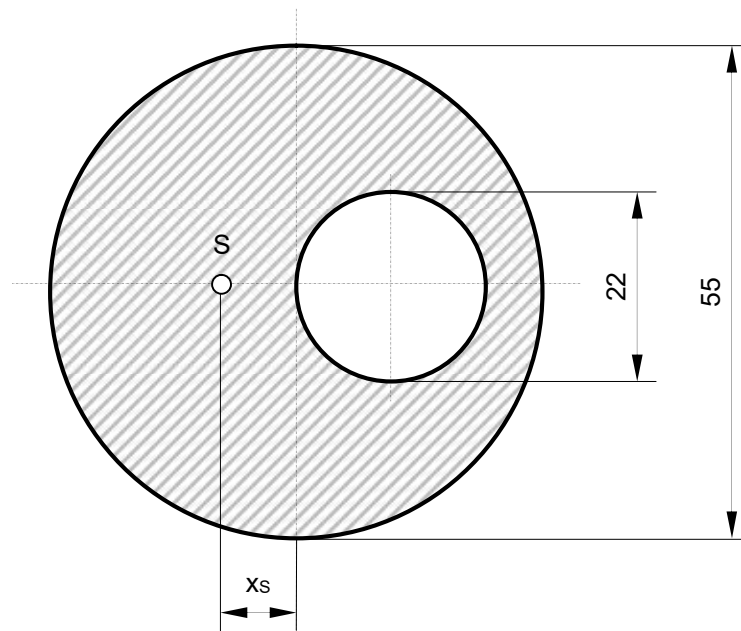
2. Wie weit ist der Schwerpunkt des unsymmetrischen I-Profiles von der Profilunterkante entfernt?



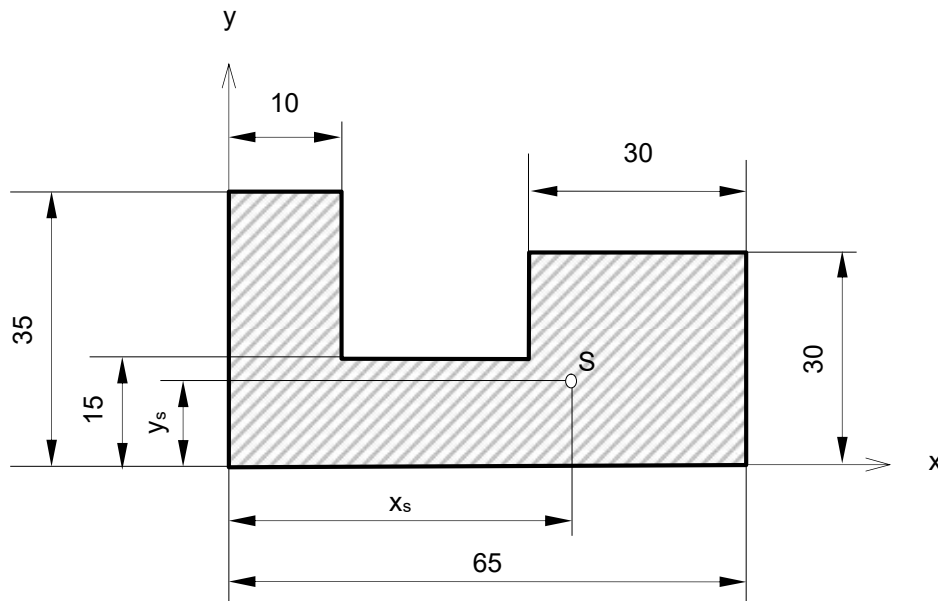
3. Ermitteln Sie den Schwerpunktsabstand y_s von der Querschnittsunterkante!



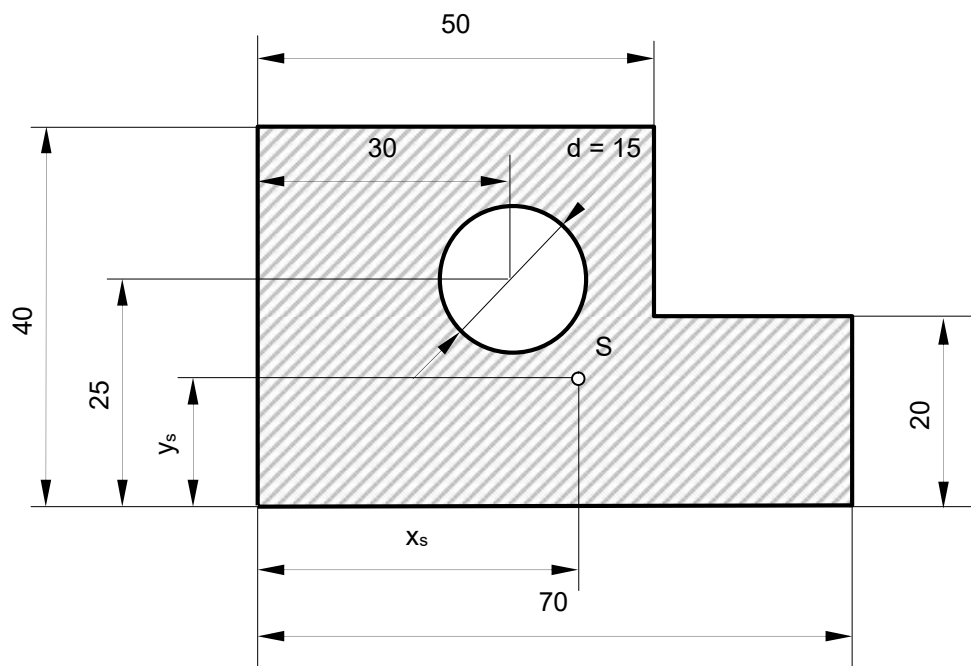
4. Eine zylindrische Stange hat eine Bohrung, deren Umfang den Stangenmittelpunkt gerade berührt. In welchem Abstand x_s vom Stangenmittelpunkt liegt der Schwerpunkt der Querschnittsfläche?



5. Berechnen Sie die Koordinaten x_s und y_s des Schwerpunktes der skizzierten Fläche!



6. Berechnen Sie die Koordinaten x_s und y_s des Schwerpunktes der skizzierten Fläche!



7. Berechnen Sie die Koordinaten x_s und y_s des Schwerpunktes der skizzierten Fläche!

